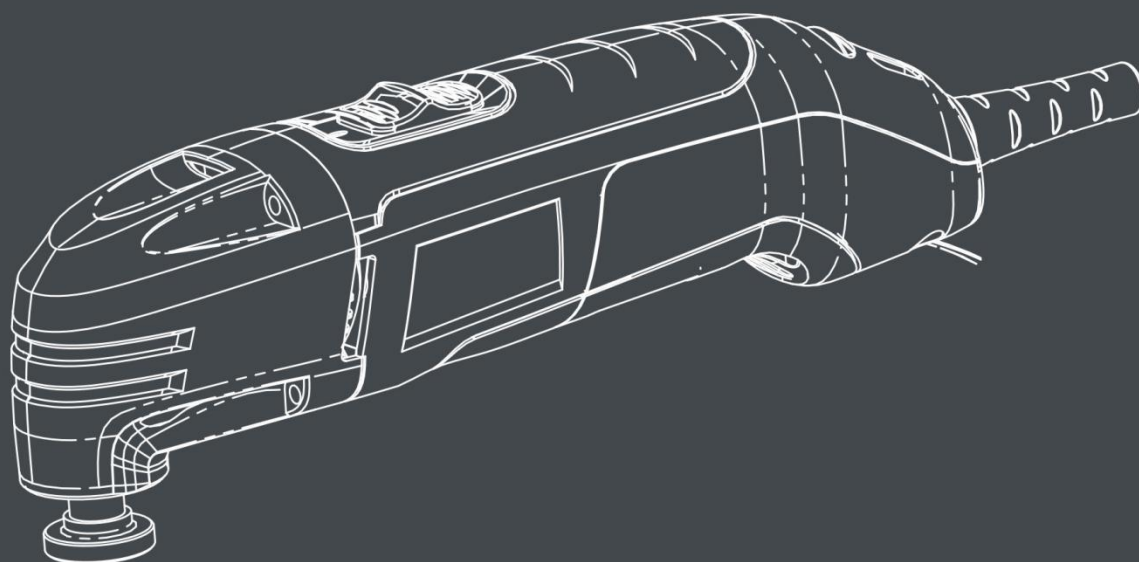


**HYUNDAI**  
POWER PRODUCTS

## MULTIFUNCTIONEEL GEREEDSCHAP

Model:HSM300-60P

## ORIGINELE HANDLEIDING



WAARSCHUWING: Lees voor gebruik de instructiehandleiding zorgvuldig door.

## **INHOUDSOPGAVE**

---

1. VEILIGHEIDSWAARSCHUWINGEN	3
2. UW MACHINE	7
3. MONTAGE	8
4. GEBRUIK	9
5. ONDERHOUD	12
6. VERWIJDERING	12
7. CONFORMITEITSVERKLARING	13
8. GARANTIE	14
9. PRODUCT DEFECT	15
10. UITSLUITINGEN OP DE GARANTIE	16

## 1. VEILIGHEIDSWAARSCHUWINGEN

---



**WAARSCHUWING** Lees alle waarschuwingen, instructies, illustraties en specificaties die bij dit elektrisch gereedschap worden meegeleverd. Het niet opvolgen van alle instructies die hieronder worden vermeld, kan leiden tot een elektrische schok, brand en/of ernstig letsel.

**Bewaar alle waarschuwingen en instructies voor toekomstig gebruik.**

*De term 'elektrisch gereedschap' in alle waarschuwingen heeft betrekking op uw (bedraad) elektrisch gereedschap op netstroom of op uw (draadloos) elektrisch gereedschap op accustroom.*

### 1) Veiligheid op de werkplek

2) a) **Houd de werkruimte schoon en goed verlicht.** Rommelige of donkere gebieden kunnen leiden tot ongelukken.

b) **Gebruik het elektrisch gereedschap niet in explosieve omgevingen, zoals in de buurt van ontvlambare vloeistoffen, gassen of stof.** Het elektrisch gereedschap veroorzaakt vonken, waardoor stof of dampen kunnen ontbranden.

c) **Houd kinderen en omstanders uit de buurt tijdens het gebruik van het elektrisch gereedschap.** Afleidingen kunnen ertoe leiden dat u de controle over het gereedschap verliest.

### 2) Elektrische veiligheid

a) **De stekker van het elektrische apparaat moet in het stopcontact passen. U mag de stekker op geen enkele manier wijzigen. Gebruik geen adapterstekkers bij geaard elektrisch gereedschap.** Niet-gewijzigde stekkers en bijpassende stopcontacten verminderen het risico op een elektrische schok.

b) **Vermijd lichamelijk contact met geaarde oppervlakken, zoals pijpen, radiatoren, kookplaten en koelkasten.** Er bestaat een verhoogd risico op elektrische schokken als uw lichaam geaard is.

c) **Stel elektrisch gereedschap niet bloot aan regen of vochtige omstandigheden.** Water dat een elektrisch gereedschap binnendringt, verhoogt het risico op elektrische schokken.

d) **Maak geen misbruik van het netsnoer. Gebruik het netsnoer nooit om het elektrisch gereedschap te dragen, te trekken of de stekker uit het stopcontact te halen. Houd het netsnoer uit de buurt van hitte, olie, scherpe randen of bewegende delen.** Beschadigde of in de war geraakte snoeren verhogen het risico op een elektrische schok.

e) **Gebruik een verlengsnoer dat geschikt is voor gebruik buitenshuis als u het gereedschap buitenshuis gebruikt.** Het gebruik van een snoer dat geschikt is voor gebruik buitenshuis vermindert het risico op een elektrische schok.

**f) Als het gebruik van een elektrisch gereedschap op een vochtige plek onvermijdelijk is, gebruikt u een aardlekschakelaar (RCD). Het gebruik van een aardlekschakelaar beperkt het risico op een elektrische schok.**

### **3) Persoonlijke veiligheid**

**a) Blijf waakzaam, concentreer u op wat u doet en gebruik uw gezond verstand bij het gebruik van het elektrisch apparaat. Gebruik geen elektrisch gereedschap als u moe bent of onder invloed bent van drugs, alcohol of medicijnen. Een enkel moment van onoplettendheid tijdens het gebruik van het elektrische apparaten kan leiden tot ernstig persoonlijk letsel.**

**b) Gebruik persoonlijke beschermingsmiddelen. Draag altijd oogbescherming. Persoonlijke beschermingsmiddelen, zoals een stofmasker, slijpbestendige veiligheidsschoenen, een veiligheidshelm of gehoorbescherming dat onder de juiste omstandigheden wordt gebruikt, vermindert de kans op lichamelijk letsel.**

**c) Voorkom onbedoeld starten. Zorg ervoor dat de schakelaar in de uit-stand staat voordat u het gereedschap op een stroombron en/of accu aansluit, oppakt of vervoert. Het dragen van elektrisch gereedschap met uw vinger op de schakelaar of waarvan de schakelaar is ingedrukt, veroorzaakt ongevallen.**

**d) Verwijder instelsleutels of moersleutels voordat u het elektrisch gereedschap inschakelt. Een moersleutel die zich op een draaiend onderdeel van het elektrisch gereedschap bevindt, kan persoonlijk letsel veroorzaken.**

**e) Houd het apparaat niet te ver van u weg. Zorg ervoor dat uw voeten te allen tijde stevig staan en behoud het evenwicht. Dit zorgt voor een betere controle van het elektrisch gereedschap in onverwachte situaties.**

**f) Draag geschikte kleding. Draag geen losse kleding of sieraden. Houd uw haar en kleding uit de buurt van bewegende onderdelen. Losse kleding, sieraden of lang haar kunnen in bewegende delen worden gegrepen.**

**g) Als er apparaten voor stofafzuiging of andere opvangvoorzieningen zien voorzien, zorgt u ervoor dat deze worden aangesloten en juist worden gebruikt. Het gebruik van een stofafzuiging kan stofgerelateerde gevaren beperken.**

**h) Zorg ervoor dat vertrouwdheid door frequent gebruik van gereedschappen er niet toe leidt dat u zelfgenoegzaam wordt en de veiligheidsprincipes van gereedschappen negeert. Een onzorgvuldige handeling kan binnen een fractie van een seconde ernstig letsel veroorzaken.**

### **4) Het elektrisch gereedschap gebruiken en onderhouden**

**a) Forceer het elektrische apparaat niet. Gebruik het juiste elektrisch gereedschap voor uw toepassing. Met het juiste elektrisch apparaat kunt u het werk beter en veiliger uitvoeren volgens de specificaties waarvoor het is ontworpen.**

**b) Gebruik het elektrisch gereedschap niet als u de schakelaar niet op AAN of UIT kunt zetten.** *Alle elektrische gereedschappen die niet met de schakelaar kunnen worden ingeschakeld, zijn gevaarlijk en moet worden gerepareerd.*

**c) Haal de stekker uit het stopcontact en/of verwijder als dit mogelijk is de accu van het elektrisch gereedschap voordat u wijzigingen maakt, accessoires verandert of het elektrisch gereedschap opbergt.** *Dergelijke preventieve veiligheidsmaatregelen beperken het risico dat het elektrisch gereedschap onbedoeld wordt ingeschakeld.*

**d) Bewaar elektrische gereedschappen die niet worden gebruikt, buiten het bereik van kinderen en sta niet toe dat personen die niet bekend zijn met het elektrisch gereedschap of deze instructies, het elektrisch gereedschap gebruiken.** *Het is gevaarlijk om het elektrisch gereedschap te laten gebruiken door niet-opgeleide gebruikers.*

**e) Onderhoud elektrische gereedschappen en accessoires. Controleer of de bewegende delen juist zijn uitgelijnd en bevestigd, of de onderdelen niet zijn gebroken en andere omstandigheden die de werking van het elektrisch gereedschap kunnen beïnvloeden. Als het netsnoer beschadigd is, laat u het voorafgaand aan het gebruik repareren.** *Veel ongevallen worden veroorzaakt door slecht onderhouden elektrische gereedschappen.*

**f) Houd zaaggereedschappen scherp en schoon.** *Goed onderhouden zaagapparaten met scherpe snijkanten verslijten minder snel en zijn gemakkelijker te gebruiken.*

**g) Gebruik het elektrisch gereedschap, accessoires, bladen enz. in overeenstemming met deze instructies en houd rekening met de werkomstandigheden en het uit te voeren werk.** *Als het elektrisch gereedschap wordt gebruikt voor handelingen die niet tot het beoogde gebruik behoren, kan dit leiden een gevaarlijke situatie.*

**h) Houd handgrepen grijpoppervlakken droog, schoon en vrij van olie en vet.** *Gladde handgrepen en grijpvlakken zorgen voor onveilige behandeling en controle van het gereedschap in onverwachte situaties.*

## **5) Reparaties**

**a) Laat uw elektrisch gereedschap repareren door een gekwalificeerde reparateur die alleen identieke vervangingsonderdelen gebruikt.** *Dit zorgt ervoor dat de veiligheid van het elektrisch gereedschap wordt behouden.*

### **Restrisico's**

**Stof dat wordt gegenereerd door elektrisch schuren, zagen, slijpen, boren en andere bouwactiviteiten, kunnen chemische stoffen bevatten waarvan bekend zijn dat deze kanker, geboortefwijkingen of andere reproductieve schade kunnen veroorzaken. Enkele voorbeelden van deze chemische stoffen zijn:**

- Lood in loodgebaseerde verf.
- kristallijn silica in bakstenen, cement en andere metselwerkproducten.
- Arseen en chroom in chemisch behandeld timmerhout.

Het risico aan deze blootstellingen varieert, afhankelijk van hoe vaak u dit soort werk doet. Om blootstelling aan deze chemische stoffen te beperken, moet u werken in een goed geventileerde ruimte en goedgekeurde veiligheidsvoorziening gebruiken, zoals een stofmasker dat speciaal is ontworpen om Veiligheid bij het werken met microscopisch kleine deeltjes te filteren. Draag ook de juiste oogbescherming.

### **Symbolen**



Raadpleeg het instructiehandboek/brochure



Draag oogbescherming



Draag gehoorbescherming



Draag ademhalingsbescherming.



Beschermingsklasse II

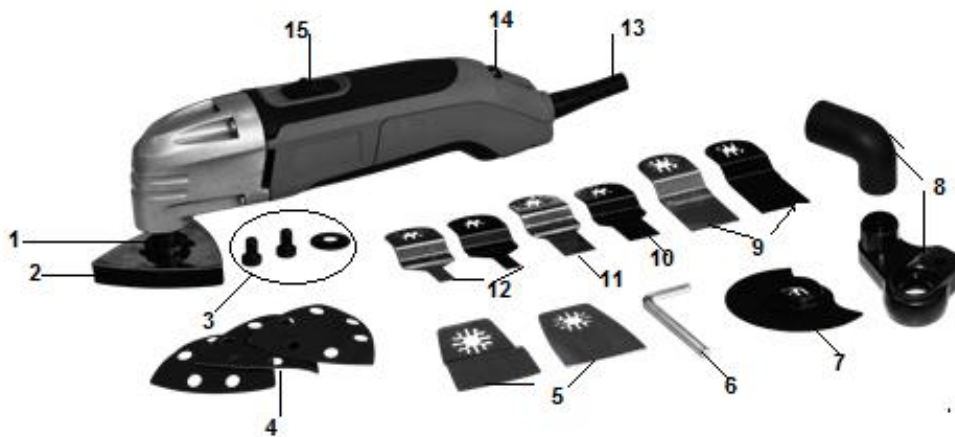
### **Beoogd gebruik**

Dit gereedschap is bedoeld voor het schuren van kleine oppervlakken, hoeken en randen en voor het verwijderen en snijden van kleine stukjes metaal, hout of kunststof.

Gebruik dit gereedschap niet voor andere doeleinden. Onjuiste gebruik kan ongevallen en letsel veroorzaken. Het is alleen bedoeld voor huishoudelijk gebruik. Gebruik het niet voor commerciële doeleinden.

## 2. UW PRODUCT

### a. Beschrijving



- |                                      |                                   |
|--------------------------------------|-----------------------------------|
| 1. Oscillerende as                   | 9. Vlakzaagblad 1-3/16            |
| 2. Schuurkussen                      | 10. Bladen voor hout en kunststof |
| 3. Schroeven en plaat                | 11. Bladen voor hout en kunststof |
| 4. Divers schuurpapier               | 12. Bladen voor hout en kunststof |
| 5. Onbuigzaam schraperblad           | 13. Netsnoer                      |
| 6. Moersleutel                       | 14. Snelheidsinstelling           |
| 7. HSS gesegmenteerd zaagblad 3-1/8" | 15. In-/uitschakelen              |
| 8. Stofafzuiger                      |                                   |

### b. Technische gegevens

<b>Model</b>	HSM300-60P
<b>Vermogen</b>	300W
<b>Spanning</b>	230-240V~ 50Hz
<b>Geluidsvermogeniveau</b>	LwA = 100,2 dB(A) K = 3 dB(A)
<b>Geluidsdrukniveau</b>	LwA= 89,2 dB(A) K = 3 dB(A)
<b>Trillingen</b>	4,464m/s <sup>2</sup> K= 1,5 m/s <sup>2</sup>
<b>Gewicht</b>	1,4kg

#### Informatie:

- De aangegeven trillingswaarde is volgens een geharmoniseerde testmethode getest en kan worden gebruikt om gereedschappen met elkaar te vergelijken;
- De aangegeven trillingswaarde kan ook worden gebruikt voor het testen van blootstelling aan trillingen.

#### Waarschuwing:

- De tijdens bedrijf geproduceerde trillingen kunnen afwijken van de aangegeven trillingswaarde, afhankelijk van de manier waarop het gereedschap wordt gebruikt; en

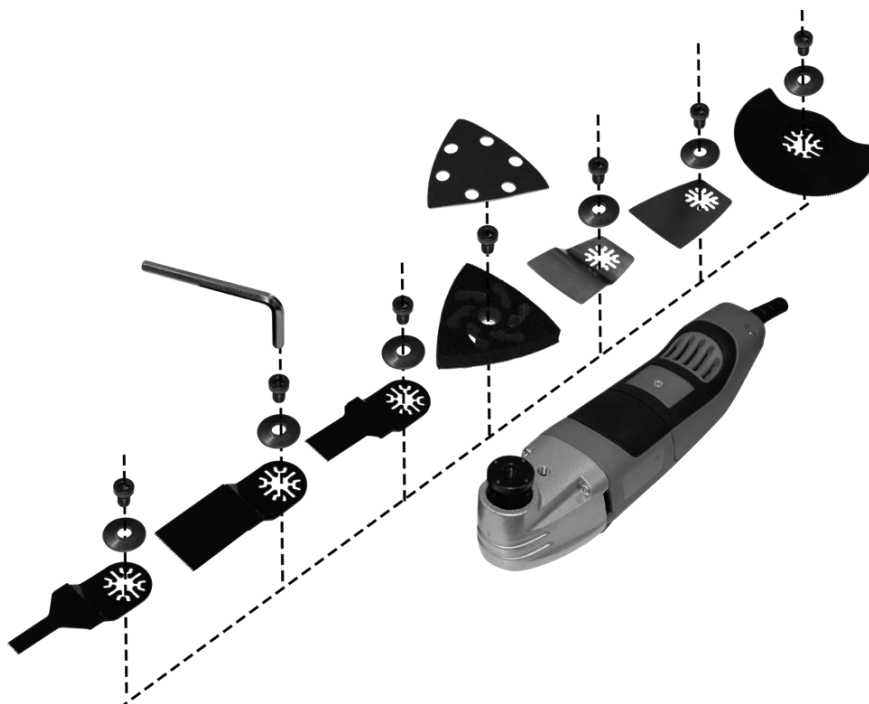
- Neem de nodige veiligheidsmaatregelen op basis van een schatting van de blootstelling aan trillingen in de eigenlijke werkomstandigheden (rekening houdend met alle onderdelen van de werkcyclus, zoals die periodes dat het gereedschap uitgeschakeld is, die periodes dat het gereedschap onbelast draait en ook de opstarttijd).
- **Draag gehoorbescherming**
- **Als het netsnoer van dit elektrische gereedschap is beschadigd, moet het worden vervangen door een speciaal netsnoer dat verkrijgbaar is bij de serviceafdeling.**

### 3. MONTAGE

**OPMERKING: Het gereedschap moet altijd worden uitgeschakeld en de stekker moet altijd uit het stopcontact worden gehaald voordat het gereedschap wordt geïnstalleerd.**

#### a. Accessoires installeren

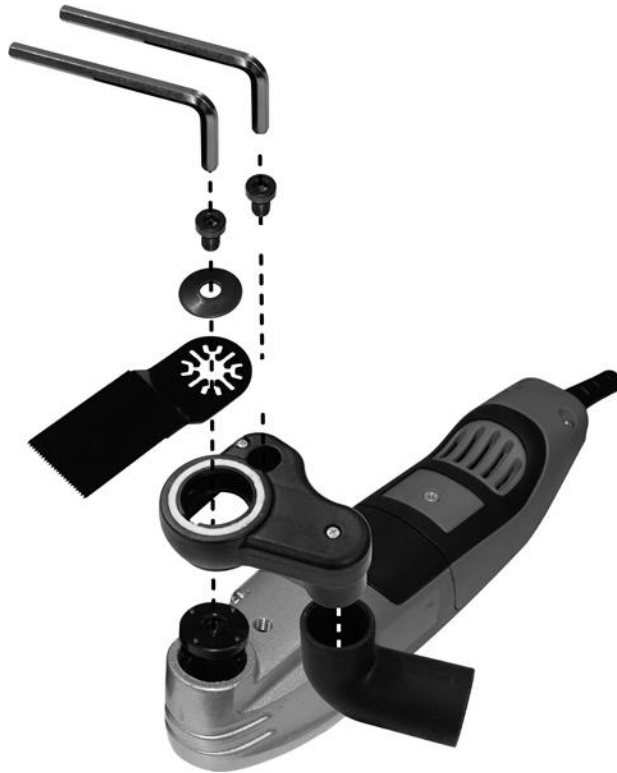
- Draai de dopschroef los met de meegeleverde sleutel (als het gereedschap wordt geleverd met de schroef op het gereedschap).
- Plaats het accessoire op de flens. Zorg ervoor dat de gaten van het accessoire vastzitten op de 4 pennen van de flens. Plaats de schroef op zijn plaats.
- Voeg de schroef en de ring, behalve het schuurkussen, toe, zoals wordt afgebeeld in de onderstaande afbeelding.
- Wanneer u het schuurkussen gebruikt, legt u er een schuurpapier op.
- Zorg ervoor dat het grootste deel van het accessoire buiten het gereedschap wordt geplaatst (zoals in de afbeelding wordt getoond).





### b. Stofafzuiger

- Plaats het gat van het stofafzuiger rond de flens. Schroef deze vast met de meegeleverde schroef.
- Installeer de buis op de stofafzuiger. U kunt uw afzuiger erop installeren.
- Nadat u de stofafzuiger hebt geïnstalleerd, kunt u het gewenste accessoire installeren



### c. Demontage

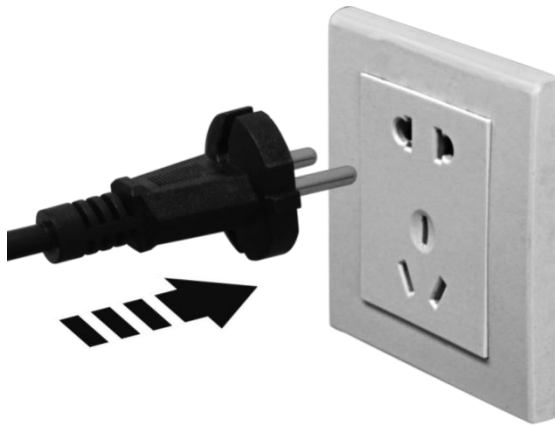
- Schakel het gereedschap uit en haal de stekker uit het stopcontact.
- Wanneer u de schuurmachine gebruikt, verwijdert u eerst het schuurpapier.
- Gebruik de meegeleverde sleutel om de schroef los te draaien. Verwijder het accessoire.

## 4. GEBRUIK

---

### a. Starten en stoppen

- Zorg ervoor dat de machine juist is gemonteerd.
- Steek de stekker in een stopcontact.



- Druk de schakelknop naar voren om de de machine in te schakelen.
- Druk de schakelknop naar achteren om de bewerking te stoppen.



#### b. Snelheidsinstelling

Stel de snelheid van het gereedschap in met behulp van de knop voor de snelheidsinstelling. Start de taak door deze knop op 1 te zetten en verhoog de snelheid volgens de uit te voeren bewerking.

Er zijn 6 snelheidsniveaus, waarbij 1 de laagste en 6 de hoogste snelheid is.



### c. Toepassingen

#### Slijpen

Gebruik een vlak zaagblad (of 'e-zaagblad') voor het nauwkeurig zagen in moeilijk bereikbare gebieden, dicht bij randen, invalzagen of vlak op een oppervlak. Het is belangrijk om het gereedschap niet te forceren tijdens het vlakzagen. Als u tijdens het zagen een sterke trilling in uw hand voelt, mag u niet teveel druk op de machine uitoefenen. Verminder de druk en laat de snelheid van het gereedschap het werk doen. Voor typische toepassingen met het vlakzaagblad.

**OPMERKING: Er wordt aanbevolen dat u een stuk restmateriaal gebruikt om het blad te ondersteunen bij het maken van een vlakke snede. Als u het blad op een kwetsbaar oppervlak moet laten rusten, moet u karton of afplaktape gebruiken om het oppervlak te beschermen.**

Gebruik het gesegmenteerde zaagblad om continu nauwkeurig te zagen in hout, gips of gipsplaten. Toepassingen zijn onder andere het maken van peningen voor schakelkasten, reparatie van vloeren, zagen van vloeren voor ventilatie en nog veel meer.

#### Schuren

Als u schuuraccessoires gebruikt, is dit gereedschap een detailschuurmachine. Het is geschikt voor het droogschuren van hout, kunststof en metalen oppervlakken, vooral in hoeken, randen en moeilijk bereikbare plekken.

#### **Tips:**

1. Werk met het volledige oppervlak van het schuurpapier, niet alleen met de punt.
2. Schuur met een continue beweging en oefen lichte druk uit. Oefen niet teveel druk uit. Laat de machine het werk doen.
3. Zet altijd kleine werkstukken vast.
4. Selecteer geschikt schuurpapier voor het beste resultaat.

#### Schrapen

Schraapbladen zijn geschikt voor het verwijderen van vinyl, vernis, verflagen, vloerbedekking, gips en andere lijmen.

Gebruik een hard schraapblad om hardere materialen, zoals vinylvloeren, vloerbedekking en tegellijmen, in een groot gebied te verwijderen.

Gebruik een flexibel schraapblad (niet meegeleverd) om zachter materiaal, zoals gips, te verwijderen.

#### **Tips:**

1. Wanneer u sterke, plakkerige lijm verwijdert, vet u het oppervlak van het schraapblad in om ophoping te voorkomen.
2. Begin met lichte druk uit te oefenen. De oscillerende beweging van het accessoire vindt alleen plaats wanneer er druk wordt uitgeoefend op het te verwijderen materiaal.

3. Als u gips wilt verwijderen van een kwetsbaar oppervlak, zoals een badkuip of tegels, raden we aan tape te gebruiken om het oppervlak te beschermen waarop het blad komt te rusten.

## 5. ONDERHOUD EN OPSLAG

---

Onderhoud de machine regelmatig. Dit zorgt ervoor dat uw gereedschap in goede staat blijft en de levensduur ervan wordt verlengt.

Gebruik geen schurende, bijtende producten om het gereedschap te reinigen. Dit soort producten beschadigen uw gereedschap.

Voer zelf geen reparaties uit. Reparaties en controles moeten worden uitgevoerd door een bevoegd persoon of een erkend servicecentrum (neem contact op met uw verkoper).

### a. Na elk gebruik

Controleer de accessoires, de kabel en de behuizing van de machine (netheid, slijtage, schade, enz.). Als u schade, slijtage of een storing opmerkt, mag u de machine niet gebruiken en moet u deze inleveren bij een gekwalificeerde service voor controle en reparatie.

### b. Onderhoud

Er is geen specifiek onderhoud dat mag worden uitgevoerd door de gebruiker. Breng het gereedschap na elk seizoen naar een erkend servicecentrum voor een algemene reiniging en de volgende bewerkingen:

- De ketting smeren
- Mechanische controle van de motor, as, lagers en behuizing.
- Controle van de elektrische onderdelen en verbindingen.
- Controle van de elektrische en mechanische prestaties.

### c. Reserveonderdelen

U kunt reserveonderdelen rechtstreeks bij ons servicecentrum bestellen. Plaats uw bestelling volgens het machinetype en het onderdeelnummer dat in de explosietekening wordt vermeld.

### d. Opslag

- Na het gebruik en het onderhoud slaat u machine op.
- Sla het gereedschap op een schone, droge plaats op, bij voorkeur in de doos.
- Bij vervoer en opslag plaatst u altijd de beschermkap op het blad.
- Het gereedschap moet buiten het bereik van kinderen en huisdieren worden opgeslagen.
- Stel het gereedschap niet bloot aan direct zonlicht.

## 6. VERWIJDERING

---



Elektrische apparaten mogen niet bij het huisvuil worden gedeponerd. Overeenkomstig Europese Richtlijn 2012/19/EC inzake afgedankte elektrische en elektronische apparatuur en de omzetting daarvan in de nationale wetgeving, moeten elektrische apparaten gescheiden worden afgevoerd naar specifiek daartoe voorziene inzamelpunten. Raadpleeg uw gemeentebestuur of uw winkelier voor advies over recycling.

## 7. CE-CONFORMITEITSVERKLARING

---



**EG-conformiteitsverklaring**

**BUILDER**

32, rue Aristide Bergès - ZI 31270 Cugnaux – France

verklaart dat de machine

**Naam: MULTIFUNCTIONEEL GEREEDSCHAP**

**Model: HSM300-60P**

**Serienummer: 20210423432-20210423931**

is in overeenstemming met de Europese richtlijnen:

**Machinerichtlijn 2006/42/EG**

**EMC-richtlijn 2014/30/EU**

**ROHS-richtlijn (EU) 2015/863 tot wijziging van 2011/65 / EU**

Dit product voldoet ook aan de volgende normen:

EN62841-1:2015

EN62841-2-4: 2014

EN 55014-1:2017/A11:2020

EN 55014-2: 2015

EN61000-3-2: 2014

EN61000-3-3: 2013

EN61000-3-3: 2013/A1:2019

Verantwoordelijke van de technische documentatie: Olivier Patriarca

Philippe MARIE / PDG

Cugnaux, 28/01/2021

## 8. GARANTIE

# HYUNDAI

## GARANTIE

De fabrikant biedt garantie op het product tegen materiaal- en fabricagefouten voor een periode van 2 jaar vanaf de oorspronkelijke aankoopdatum. De garantie is van toepassing als het product voor huishoudelijke doeleinden gebruikt wordt. De garantie breidt zich niet uit tot storingen als gevolg van normale slijtage en schade.

De fabrikant gaat akkoord met de vervanging van onderdelen die door de aangewezen distributeur als defect zijn geclassificeerd. De fabrikant aanvaardt geen aansprakelijkheid voor gehele of gedeeltelijke vervanging van de machine en/of voor eventuele gevolgschade.

### De garantie geldt niet voor defecten als gevolg van :

- onvoldoende onderhoud.
- assemblage, aanpassingen of abnormale bewerkingen van het product.
- onderdelen die aan normale slijtage onderhevig zijn.

### De garantie geldt niet voor:

- verzendings- en verpakingskosten.
- gereedschap dat gebruikt werd voor andere doeleinden dan waarvoor het is ontworpen.
- machines die gebruikt en onderhouden werden op een manier die niet is beschreven in de gebruikershandleiding.

Vanwege ons beleid van voortdurende productverbetering behouden wij ons het recht voor om specificaties zonder voorafgaande kennisgeving te wijzigen of aan te passen. Bijgevolg kan het product afwijken van de informatie in dit document, maar wijzigingen zullen zonder voorafgaande kennisgeving worden aangebracht als ze een verbetering ten opzichte van de vorige functie blijken te zijn.

### LEES DE HANDLEIDING ZORGVULDIG DOOR VOORDAT U DE MACHINE IN GEBRUIK NEEMT.

Geef bij het bestellen van onderdelen het onderdeelnummer of de code aan, deze vindt u in de onderdelenlijst in deze handleiding. Bewaar de aankoopbon; zonder deze is de garantie ongeldig. Om u verder te helpen met uw product, verzoeken wij u om telefonisch of via onze website contact met ons op te nemen:

- **+33 (0)9.70.75.30.30**
- **<https://services.swap-europe.com/contact>**

U moet een "ticket" aanmaken via hun platform.

- Registreer of maak uw account aan.
- Geef de gereedschapsreferentie aan.
- Kies het onderwerp van uw aanvraag.
- Licht uw probleem toe.
- Voeg deze bestanden toe in bijlage: factuur of kassabon, foto van het identificatieplaatje (serienummer), foto van het onderdeel dat u nodig heeft (bijvoorbeeld: kapotte transformatorstekkerpinnen).



## 9. PRODUCT DEFECT

### WAT MOET IK DOEN ALS MIJN MACHINE DEFECT IS?

#### Indien u uw product in een winkel heeft gekocht:

- a) Maak de brandstoftank leeg.
- b) Zorg ervoor dat uw machine compleet (accessoires meegeleverd) en schoon is! Indien dit niet het geval is, zal de reparateur de machine weigeren.

Ga naar de winkel met de complete machine inclusief kassabon of factuur.

#### Indien u uw product op een website heeft gekocht:

- a) Maak de brandstoftank leeg
- b) Zorg ervoor dat uw machine compleet (accessoires meegeleverd) en schoon is! Indien dit niet het geval is, zal de reparateur de machine weigeren.
- c) Maak een SWAP-Europe after-sales service dossier (ticket) aan op de website: <https://services.swap-europe.com>. Bij de aanvraag op SWAP-Europe moet u de factuur en de foto van het naamplaatje bijvoegen.
- d) Neem contact op met het reparatiestation om de beschikbaarheid te garanderen voordat u de machine verwijdert.

Ga naar het reparatiestation met de complete machine verpakt, vergezeld van de aankoopfactuur en de stationsovernamefiche die kan worden gedownload zodra de after-sales service aanvraag is ingediend op de SWAP-Europe site

Voor machines met defecte BRIGGS & STRATTON-, HONDA- en RATO-motoren verwijzen wij u naar de handleiding.

Reparaties zullen worden uitgevoerd door de erkende motorfabrikanten van deze fabrikanten, zie hun website:

- <http://www.briggsandstratton.com/eu/fr>
- <http://www.honda-engines-eu.com/fr/service-network-page;jsessionid=5EE8456CF39CD572AA2AEEDFD290CDAE>
- <https://www.rato-europe.com/it/service-network>

**Gelieve uw originele verpakking te bewaren zodat u uw machine naar de after-sales dienst kunt retourneren of in een gelijkaardige doos met dezelfde afmetingen kunt verpakken.**

**Indien u vragen heeft over onze after-sales dienst, kunt u een verzoek indienen op onze website <https://services.swap-europe.com>**

**Onze hotline blijft tot uw beschikking op +33 (9) 70 75 30 30.**



# 10. UITSLUITINGEN OP DE GARANTIE

## DE GARANTIE GELDT NIET VOOR :

- Het opstarten en instellen van het product.
- Schade als gevolg van normale slijtage van het product.
- Schade als gevolg van oneigenlijk gebruik van het product.
- Schade als gevolg van installatie of inbedrijfstelling die niet in overeenstemming is met de bedieningshandleiding.
- Carburateur-uitval na 90 dagen en carburateurvervuiling.
- Handelingen van periodiek en standaard onderhoud.
- Wijzigings- en demontage-acties die de garantie direct ongeldig maken.
- Producten waarvan de originele authenticiteitsmarkering (merk, serienummer) gedegradeerd, gewijzigd of verwijderd is.
- De vervanging van verbruiksartikelen.
- Het gebruik van niet-originele onderdelen.
- Breuk van onderdelen door stoten of spatten.
- Accessoires-defecten.
- Defecten en hun gevolgen ten gevolge van een externe oorzaak.
- Verlies van elementen en verlies door onvoldoende schroeven.
- Snij-elementen en eventuele schade door het loskomen van onderdelen.
- Overbelasting of oververhitting.
- Slechte kwaliteit van de voeding: spanningsuitval, verkeerde spanning, enz.
- Schade als gevolg van het niet-gebruik van het product gedurende de tijd die nodig is voor reparaties en meer in het algemeen de kosten van immobilisatie van het product.
- De kosten van een tegenexpertise door een derde partij op basis van een offerte van een SWAP-Europe-reparatiecentrum
- Het gebruik van een product met een defect of breuk die niet onmiddellijk door SWAP-Europe wordt gemeld en/of gerepareerd.
- Aantasting door transport en opslag\*.
- Repeteerstarters van meer dan 90 dagen.
- Olie, benzine, vet.
- Schade als gevolg van het gebruik van verkeerde brandstoffen of smeermiddelen.

\* Conform de transportwetgeving moet de schade als gevolg van het transport binnen 48 uur na waarneming per aangetekende brief met ontvangstbevestiging aan de vervoerders worden gemeld.

Dit document is een aanvulling op uw folder, die geen uitputtende lijst is.

**Let op:** alle bestellingen moeten worden gecontroleerd in aanwezigheid van de bezorger. In geval van weigering van de bestelling moet u eenvoudigweg de levering weigeren en uw weigering melden.

**Herinnering:** Reserveringen vormen geen beletsel voor kennisgeving per aangetekende brief A/R binnen 72 uur.

### Informatie :

Thermische apparaten moeten elk seizoen opnieuw winterklaar gemaakt worden (service beschikbaar op de SWAP-Europe website) Batterijen moeten worden opgeladen voor de opslag.



**HYUNDAI**  
POWER PRODUCTS

Neem voor vragen contact op met:

BUILDER SAS

32, rue Aristide Bergès Z1 31270 Cugnaux, France

Tél. : +33 (0) 5.34.502.502 Fax : +33 (0) 5.34.502.503

<http://www.hyundaipower-fr.com/>

Fabriqué en République Populaire de Chine (PRC)